

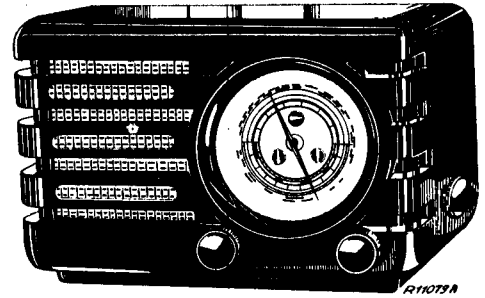
PHILIPS SERVICE

BX 370 U

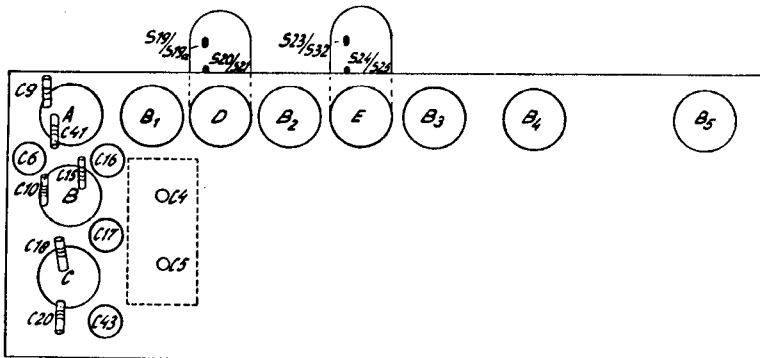
16— 50,85 m (18,75— 5,9 Mc/s) 9726 Z = 5
 185— 580 m (1620 —517 kc/s) 110 V, 125 V
 714—2000 m (420 —150 kc/s) 200 V, 220 V

452 kc/s

48,5 W



185-580 m I VOL. max C4, C5 min 452 kc/s-33000 pF-g ₁ B ₁ S24/25, S23/23, S19/19a S20/21 max	16-50,85 m III VOL. max C4, C5+15° 17,4 Mc/s— C16, C41 max VOL. min 25 pF-AHB1 6,1 Mc/s— C4, C5 6,1 Mc/s	185-580 m III VOL. max C4, C5+15° 1550 kc/s— C17, C19 max VOL. min 25 pF-AHB1 547 kc/s— C4, C5 547 kc/s
185-580 m II C4, C5 max 452 kc/s— C6 min	714-2000 m III VOL. max C4, C5+15° 400 kc/s— C43, C10 VOL. min 25 pF-AHB1 151 kc/s— C4, C5 151 kc/s	714-2000 m III VOL. max C4, C5+15° 400 kc/s— C43, C10 VOL. min 25 pF-AHB1 151 kc/s— C4, C5 151 kc/s



	B1	B2	B3	B4	
	UCH 41	UAF 41	UAF 41	UL 41	
V _a	H 155 T 105	155	27	160	V
V _{g2(4)}	80	80	27	155	V
I _a	H 1, 3 T 5	3,1	0,6	47	mA
I _{g2}	1,1	0,9		9	mA

VC1 = 175 V VC2 = 155 V

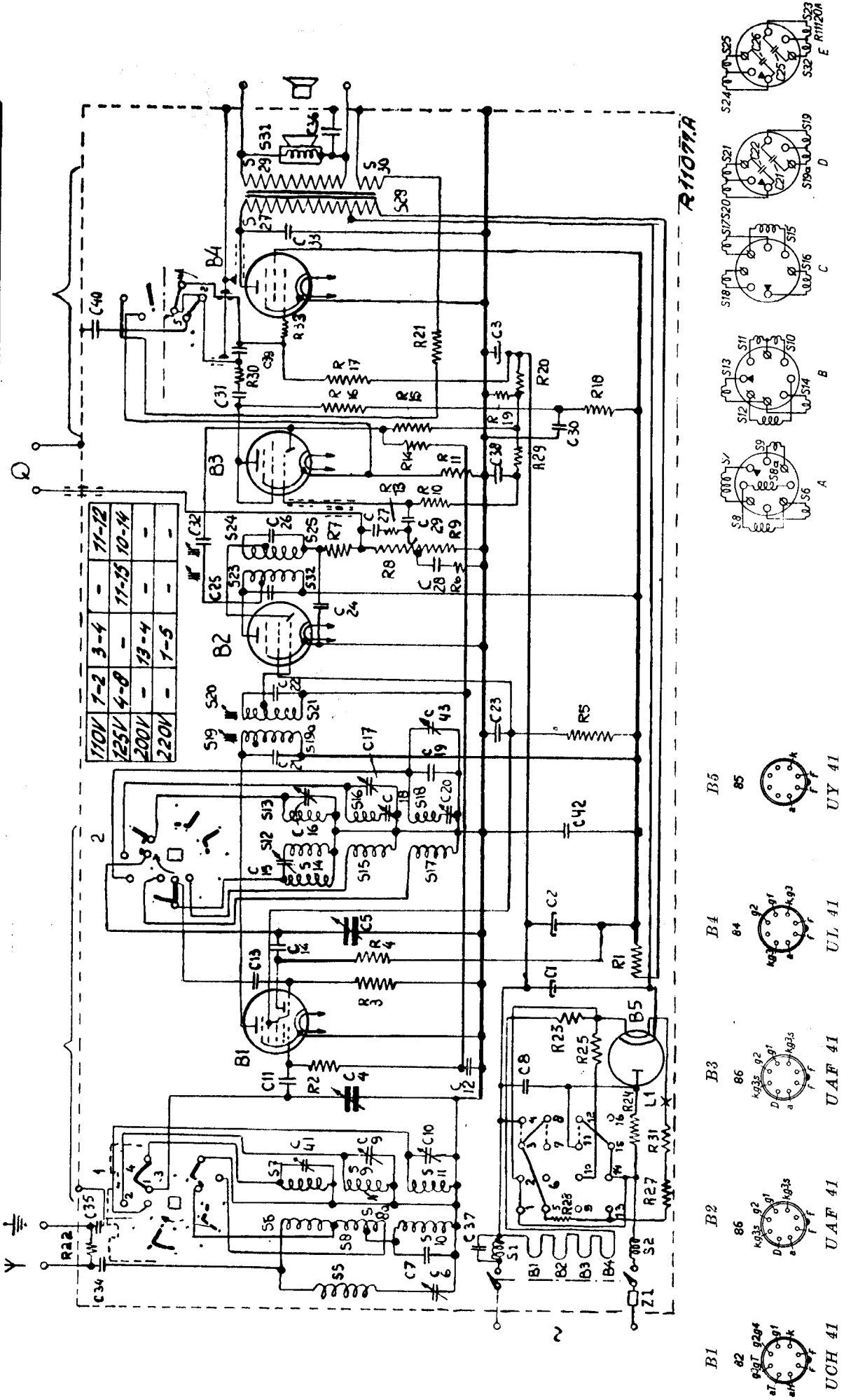
1948

R1	1200 Ω	48 468 10/1K2	C1	50 μF	4831708/50+50
R2	0,82 MΩ	48 555 10/820K	C2	50 μF	48 313 22/100
R3	22000 Ω	48 555 10/22K	C3	100 μF	49 001 13.2
R4	10000 Ω	48 427 10/10K	C4	12-402 pF	28 212 36.4
R5	33000 Ω	48 426 10/33K	C5	12-402 pF	48 203 10/39E
R6	12000 Ω	48 555 10/12K	C6	30 pF	48 752 10/47K
R7	0,1 MΩ	48 555 10/100K	C7	39 pF	49 005 51.2
R8	0,275 MΩ	48 555 10/100K	C8	47000 pF	48 203 10/39E
R9	0,075 MΩ	49 501 02.0	C9	32 pF	49 005 51.2
R10	1,5 MΩ	48 426 10/1M5	C10	32 pF	48 203 20/220E
R11	10 Ω	48 555 10/10E	C11	220 pF	48 750 10/47K
R12	0,82 MΩ	48 555 10/820K	C12	47000 pF	48 203 10/82E
R14	1,5 MΩ	48 426 10/1M5	C13	82 pF	48 203 20/470E
R15	1,5 MΩ	48 426 10/1M5	C14	470 pF	49 005 53.2
R16	0,1 MΩ	48 556 10/100K	C15	275 pF	28 212 36.4
R17	0,56 MΩ	48 555 10/560K	C16	30 pF	28 212 36.4
R18	0,1 MΩ	48 555 10/100K	C17	30 pF	49 005 54.0
R19	27 Ω	48 556 10/27E	C18	350-575 pF	48 203 10/39E
R20	100 Ω	48 427 10/100E	C19	39 pF	49 005 53.2
R21	270 Ω	48 555 10/270E	C20	200 pF	—
R22	0,1 MΩ	48 555 10/100K	C21	115 pF	—
R23	260 Ω	49 364 61.0	C22	115 pF	48 751 10/220K
R25	75 Ω	48 494 10/180E	C23	0,22 μF	48 203 10/82E
R24	180 Ω	49 364 60.0	C24	82 pF	—
R27	170 Ω	48 426 10/1M5	C25	115 pF	—
R28	200 Ω	48 555 10/22K	C26	115 pF	48 203 10/47E
R29	1,5 MΩ	49 379 62.0	C27	47 pF	48 750 10/27K
R30	22000 Ω	48 555 10/1K	C28	27000 pF	48 750 10/10K
R31	170 Ω		C29	10000 pF	48 751 10/100K
R33	1000 Ω		C30	0,1 μF	48 751 10/10K
			C31	10000 pF	48 201 10/10E
			C32	10 pF	48 758 20/4K7
			C33	4700 pF	48 757 10/1K
			C34	1000 pF	48 757 10/4K7
			C35	4700 pF	48 757 10/4K7
			C36	4700 pF	48 757 10/4K7
			C37	220 pF	48 203 20/220E
			C38	47000 pF	48 750 10/47K
			C39	470 pF	48 203 20/470E
			C40	10000 pF	48 750 10/10K
			C41	32 pF	49 005 51.2
			C42	3300 pF	48 751 10/3K3
			C43	30 pF	28 212 36.4

S1, S2	A1 000 34.0
S5	A3 110 60.1
S6, S7, S8, S8a, S9	A3 121 81.0
S10, S11, S12, S13, S14	A3 121 82.0
S15, S16, S17, S18	A3 121 83.0
S19, S19a, S20	A3 121 94.2
S21, C21, C22	A3 121 94.2
S23, S32, S24, S25, C25, C26	A3 151 26.2
S27, S28, S29, S30	
L1	8095D-00

BX 370 U

S	1.2.5. 6 7.8.8a.9.10.11.	12.13.14.15.16.17.18.19.19a.20.21.	23.32.24.25.	27.28.29.30.31.
C	7.34.37.5.47.9.10.4.9.11.12.	1.13.14.2.5. 15.16.42.20.17.18.19.21.23.43.22.	24.25.28.26.27.29.32.	30.30.31.39.3.40.33.
R	22.28.27.25.24.31.2.23.	3.4.1.	5.	6 7 8.9.13.10.11.14.39.15.16.18.19.20.17.30.21.33.



STRENG VERTROUWELIJK

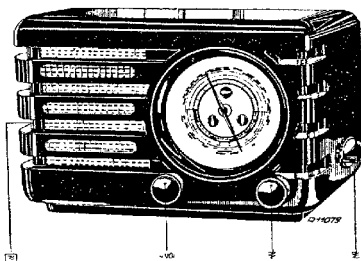
ALLEEN VOOR
PHILIPS SERVICEHANDELAREN

AUTEURSRECHTEN VOORBEHOUDEN

PHILIPS

SERVICE DOCUMENTATIE
VOOR HET APPARAAT

BX 370 U



1948

VOOR VOEDING UIT GEELIJK- EN WISSELSTROOMNETTEN

ALGEMEEN

GOLFGEBIEDEN

K.G. - gebied : 16 - 30,55 m (13,75 - 5,9 MHz)
M.G. - gebied : 185 - 560 m (1620 - 517 kHz)
L.G. - gebied : 714 - 2000 m (420 - 150 kHz)

BUIZEN EN VERLICHTINGSLAMPJE

B1 = UCH41
B2 = UAF41
B3 = UAF41
B4 = UL41
B5 = UY41
L1 = 8095D-00

BEDIENINGSKNOPPEN

Rechter zijkant : golfg gebiedschakelaar
Voorkant rechts : afstemming
Voorkant links : netschakelaar - volumeregelaar
Linker zijkant : toonschakelaar (omhoog:spraak
midden:kwiteit, omlaag:dof)

AFMETINGEN

Hoogte : 25 cm)
Lengte : 44 cm) incl. knoppen
Diepte : 19 cm)

GEWICHT

5 kg, incl. buizen.

LUIDSPREKER

Type 9726.

BANDBREEDTE

a. De M.F. bandbreedte (1:10) is ca 11 kHz gemeten vanaf het stuurrooster g1 van buis B1.

b. De overall-bandbreedte (1:10) is gemeten vanaf de antennebus bij 1000 kHz ca 9,5 kHz en bij 250 kHz ca 9,5 kHz.

MIDDENFREQUENTIE

452 kHz.

VERBRUIK

48,5 Watt bij 220 V 50 Hz.

VOEDINGSCHEMATE

Het apparaat is geschikt voor aansluiting op gelijk- en wisselstroomnetten van de volgende spanningen: 110, 125, 200 en 220 V. De omschakeling geschiedt met behulp van een spanningsomschakelaar aan de achterzijde van het apparaat. Onderstaande tabel toont de punten die bij de verschillende standen van de spanningsomschakelaar worden doorverbonden. Op het principe schema fig. 5 is de stand bij 110 V getekend. Een vereenvoudigd voedingsschema voor de verschillende spanningen is in fig. 1 weergegeven.

110 V	1-2	3-4	-	11-12
125 V	4-8	-	10-14	11-15
200 V	-	13-14	-	-
220 V	-	1-5	-	-

AANSLUITING VAN GRAMMOFOON

Indien men een grammofoon gebruikt, moet een aanpassingsunit A3 419 46 aangebracht worden. Deze unit levert de commerciële afdeling.

BX370U

BELANGRIJK

Bij aansluiting op een wisselstroomnet is het bij reparaties of trimmen noodzakelijk een transformator te gebruiken, waarvan de wikkelingen gescheiden zijn en de secundaire wikkeling niet is geaard. Men kan het chassis dan met aarde verbinden. Het aarden van de aardbus is

niet voldoende, daar tussen chassis en aardbus een condensator is opgenomen. Het ecdennummer van een voor dit doel geschikte transformator is in de "Lijst van gereedschappen" opgenomen. Tevens mag slechts één toetrel op een transformator worden aangesloten. Bij aansluiting op gelijkstroomnetten moet men op de polariteit letten.

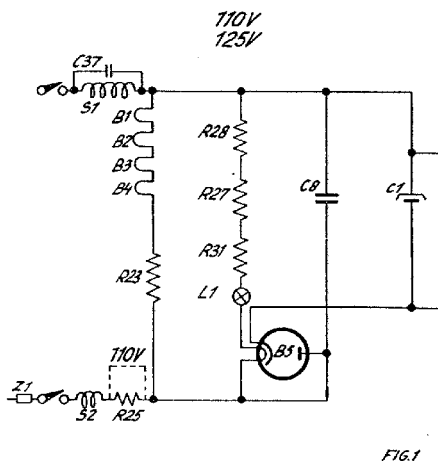
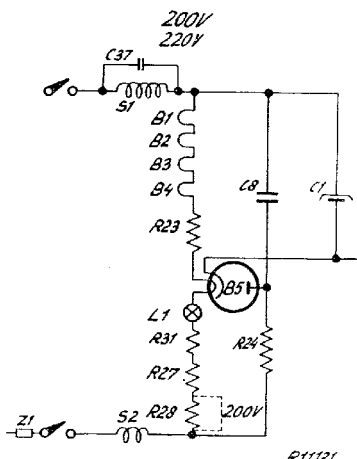


FIG. 1



R1121

AFREGELEN VAN DE ONTVANGER

ALGEMEEN

Voor het trimmen is het noodzakelijk het apparaat uit te kasten. Op alle golfgebieden is de oscillator frequentie hoger dan de signaal frequentie. Voor trimgereedschappen zie lijst van onderdelen en gereedschappen.

4. MIDDENFREQUENT BANDFILTERS

Toetschakelaar op stand kwaliteit (middenstand); volumeregelaar op maximum. Golfgebiedschakelaar op stand M.C.; variabele condensator op minimum capaciteit. Chassis aarden met inactivering van hetgeen onder "Belangrijk" is genoemd. Output meter via trimtransformator aansluiten op extra luidspreker busen. M.F. signaal van 452 kHz via een condensator van 32000 pF aan g1 van buis B1 toevoeren. Alle ijzerkernen uitdraaien. Trim achtereenvolgens op maximum output de 4e, 3e, 1e en 2e M.F.-kring.

1e kring is spoel D boven S19/19c

2e kring is spoel D onder S20/21

3e kring is spoel E boven S23/32

4e kring is spoel E onder S24/25

Na het trimmen van de laatste kring (2e M.F. kring) mogen de hiervoor getrimde kringen niet meer bijgesteld worden. Trimmers afklakken.

M.F. SPERKRING

Golfgebiedschakelaar op stand M.C. Variabele condensator op maximum capaciteit. Output meter op extra luidspreker busen aansluiten. Gemoduleerd signaal van 452 kHz aan antenne bus toevoeren. C6 trimmen op minimum output. C6 afklakken.

De ijzerkernen der middenfrequent-bandfilters zijn afgeklakt met "vaseline smeltnaak" (voor ecdennummer zie "Lijst onderdelen en gereedschappen"). Deze smeltmassa behoort in het geval van bijregelen niet verwijt te worden, daar de massa in koude toestand met een schroevendraaier te verwijderen is. Verhitting van de kern veroorzaakt n.l. beschadiging van de kernplaat en maakt afregelen onmogelijk.

SPANNINGEN EN STROMEN

	V _a Volt	V _{p2} Volt	I _a mA	I _{p2} mA
B1	H 155	60	1.3	1.1
	T 105		5	
B2	155	30	3.1	0.9
B3	27	27		0.6
B4	150	145	47	9

V_{G1} = 175 V

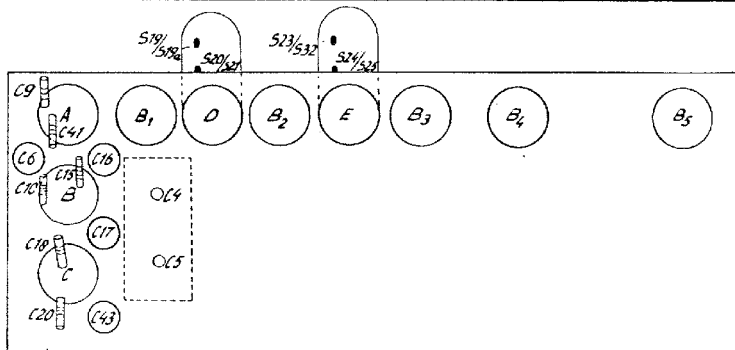
V_{G2} = 155 V

B. H.F. EN OSCILLATORKRINGEN

Toonschakelaar op stand kwaliteit (middenstand).
Chassis aarden.

Te trimmen golfgebied

1	Golfgebiedschakelaar op stand.....	KG.	MG.	LG.
2	15° mal op afstemcondensator aanbrengen. Afstemcondensator tegen 15° mal..... draaien. (Minimum capaciteit.) Volumeregelaar op maximum.	15°	15°	15°
3	Via normale kunsttenne aan antennebus een gemoduleerd signaal toevoeren van	17,4 MHz	1550 kHz	400 kHz
4	Achtersenvolgens op maximum output trimmen (zie fig. 2) (eerste maximum vanaf minimum capaciteit)	C16, C41	C17, C9	C43, C10
5	15° mal verwijderen. Volumeregelaar op minimum. Anode van B1 (heptode gedeelte) via condensator van 25 pF aan antennebus aperiodische versterker of hulpontvanger. Outputmeter achter aperiodische versterker of hulpontvanger. Hulpontvanger afstemmen op.....	6,1 MHz	547 kHz	151 kHz
6	Aan antennebus van het te trimmen apparaat een gemoduleerd signaal toevoeren van Het te trimmen apparaat afstemmen op maximum output. <u>Afstemcondensator niet meer verdraaien.</u>	6,1 MHz	547 kHz	151 kHz
7	Aperiodische versterker of hulpontvanger verwijderen. Outputmeter aansluiten op te trimmen apparaat. Trim op maximum output	C15	C18	C20
8	Herhaal de punten	1 t/m 4	1 t/m 4	1 t/m 4
9	Lak de volgende trimmers af	C16	C17	C43



R11078

FIG. 2

REPARATIE EN UITWISSELEN VAN ONDERDELEN

UITKASTEN

1. Knoppen van volumeregelaar, afstemming en golfg gebied schakelaar losnemen. Toonschakelaar hefboom hoeft niet losgenomen te worden.
2. Luidsprekerverbinding lossolderen.
3. Twee schroeven in de kast losdraaien en chassis uit de kast trekken.

AFSTEMKOORD

De loop van het koord is in fig. 3 aangegeven. De veer van het afstemkoord is in de aandrijftrommel vastgehaakt. Voor de vervanging van het afstemkoord is het noodzakelijk na het uitkasten wijzer en stationsschaal los te nemen. De lengte van het afstemkoord is 755 mm. Bij deze maat is geen rekening gehouden met de lussen, zodat, men het koord iets langer moet houden. Lengte van buitenkabel A = 105 mm en van buitenkabel B = 110 mm.

OPM.

Bij een serie apparaten is op de afstemmas een koperen bus geperst. Bij die serie wordt de lengte van het afstemkoord 763 mm. Alleen de afstemmas met opgeperste koperen bus wordt geleverd (zie "lijst van onderdelen" voor codenummer).

UITWISSELEN VAN STATIONSSCHAAL

Chassis uitkasten. Wijzer en schaalbak losnemen. Breng een dunne gelijkmatige laag lijm (voor code nr. zie "Lijst van onderdelen") op de nieuwe papieren stationsnamenschaal aan. Leg deze schaal voorzichtig in de schaal-bak en druk vanuit het midden met een draaiende beweging de schaal vast. De oude schaal behoeft niet verwijderd te worden, mits men ervoor zorgt, dat het oppervlak, waarop de nieuwe schaal geplakt wordt geen oneffenheden vertoont.

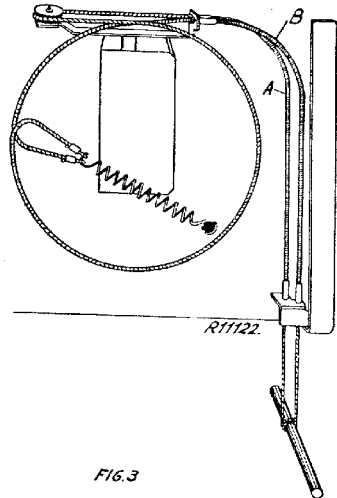


Fig. 3

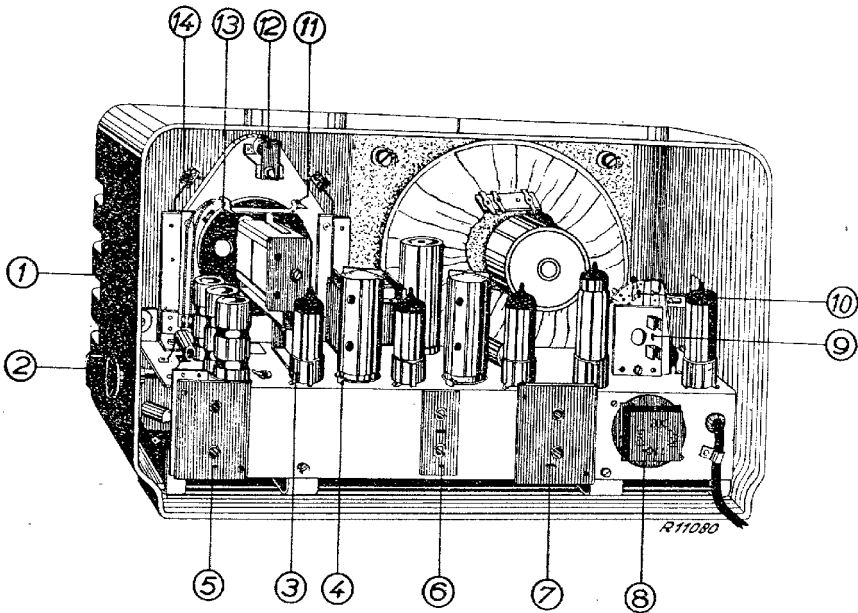


Fig. 4

BX370U

LIJST VAN ONDERDELEN EN GEREEDSCHAPPEN

Bij bestelling steeds vermelden:

1. Codenummer
2. Omschrijving
3. Type nummer van het apparaat

Pos.	Fig.	Omschrijving	Codenummer
1	4	Kast (117S)	A3 363 15.0
		Achterwand	A3 423 21.0
2	4	Bevestigingsbeugel achterwand	A3 445 00.1
		Knop (117S) voor volumeregelaar en afstemming	23 611 06.3
		Knop (117S) voor golfgebiedschakelaar	23 609 12.0
		Schakelhefboom (117S) voor toonschakelaar	A3 203 26.1
		Papieren stationsnamenschaal Noord Europa	A3 213 92.0
3	4	Papieren stationsnamenschaal Zuid Europa	A3 218 93.0
		Buishouder	49 231 71.0
4	4	Beugel voor bevestigingspoelbussen	A1 515 69.0
		Soldeerlip voor electrolytische condensator	08 532 47.2
5	4	Isolatie ring voor electrolytische condensator	A1 204 38.0
		Stekerbuisplaat antenne/aarde	A3 378 87.0
6	4	Stekerbuisplaat gramfoon opnemer	A1 340 42.0
7	4	Stekerbuisplaat extra luidspreker	A3 376 47.0
		Aansluitplaat voor netspanning omschakelaar	A3 377 65.0
8	4	Omschakelknop (11)	A3 227 00.0
9	4	Plaat zekering houder	A3 514 95.0
		Contactveer zekering houder	A1 349 74.0
		Smeltveiligheid	08 100 96.0
		As volume regelaar	A3 426 81.1
		As voor golfgebied schakelaar	A1 194 13.0
		Afstemas	A3 332 70.0
		Trekveer aandrijfkkoord	A3 646 26.0
		Schakelsegment No. 1	A3 198 98.0
		Schakelsegment No. 2	A3 199 12.0
		Arretplaat golfgebiedschakelaar	A1 538 73.0
		Arretveren golfgebiedschakelaar	A3 648 42.0
		Slotplaatje voor arretveren	A3 514 13.3
		Wijzer	A3 329 85.0
		Bevestigingsschroef voor wijzer	A3 398 96.0
		Plaat voor emalle weerstanden	A3 377 63.1
10	4	Toonschakelaar	A3 181 12.0
		Tulle 3.5x1	25 655 69.0
		Tulle 7x1	25 655 46.0
		Tulle 9x1	25 655 57.0
		Tulle 11x1	25 655 58.0
11	4	Geleide schijf voor aandrijfkkoord	23 693 08.4
12	4	Trommel (111)	23 687 66.6
13	4	Verlichtingslamphouder	A3 359 15.0
14	4	Rubberring voor bevestiging glasplaat	A1 755 33.0
		Rubberbuis voor slagbegrenzing variabele condensator	A3 437 10.1
		Rubberschijf voor slagbegrenzing variabele condensator	A3 574 73.0
		Rubberring voor afdrifting wijzergat in schaalbak	A3 574 93.0
		Buis voor aandrijfkkoord	08 010 94.0
		Veer voor ophanging variabele condensator	A3 652 22.2
<u>LUIDSPREKER</u>			
		Felering	25 873 11.0
		Papierring	28 452 68.0
		Conus met spoel	49 981 11.0
<u>GEREEDSCHAP</u>			
		Service oscillator	GM 2382
		15° mal	09 994 30.0
		Trim transformator	09 992 22.0
		Scheidingstransformator	A9 862 15.0
		Vinnapas lijm	A9 863 26.0
		Vaseline smeltmassa	A9 006 17.0

BX370U

CONDENSATOREN - CONDENSATEURS - CAPACITORS

No.	Waarde Valeur Value	Codenummer No. de code Codenummer
C1	50 uF	48 317 08/50-50
C2	50 uF	
C3	100 uF	28 185 68.0
C4	12 - 402 pF	49 001 23.1
C5	12 - 402 pF	
C6	30 pF	28 212 36.3
C7	39 pF	48 406 10/39E
C8	47000 pF	48 752 20/47K
C9	32 pF	28 212 06.2
C10	32 pF	28 212 06.2
C11	220 pF	48 406 20/220E
C12	47000 pF	48 750 20/47K
C13	82 pF	48 406 10/82E
C14	470 pF	48 406 20/470E
C15	200 pF	28 212 08.2
C16	30 pF	28 212 36.3
C17	30 pF	28 212 36.3
C18	350 - 575 pF	49 005 46.1
C19	39 pF	48 406 10/39E
C20	200 pF	28 212 08.2
C21	115 pF	"Spoelen"
C22	115 pF	"Bobines"- "Coils"
C23	0,22 uF	48 751 20/220K
C24	82 pF	48 406 10/82E
C25	115 pF	"Spoelen"
C26	115 pF	"Bobines"- "Coils"
C27	47 pF	48 406 10/47E
C28	27000 pF	48 750 10/27K
C29	10000 pF	48 750 20/10K
C30	0,1 uF	48 751 20/100K
C31	10000 pF	48 751 20/10K
C32	10 pF	48 406 10/10E
C33	4700 pF	48 758 20/47K
C34	1000 pF	48 757 20/1K
C35	4700 pF	48 757 20/47K
C36	4700 pF	48 757 20/47K
C37	220 pF	48 406 20/220E
C38	47000 pF	48 750 20/47K
C39	470 pF	48 406 20/470E
C40	10000 pF	48 750 10/10K
C41	32 pF	28 212 06.2
C42	3300 pF	48 751 20/3K3
C43	30 pF	28 212 36.3

SPOELEN - BOBINES - COILS

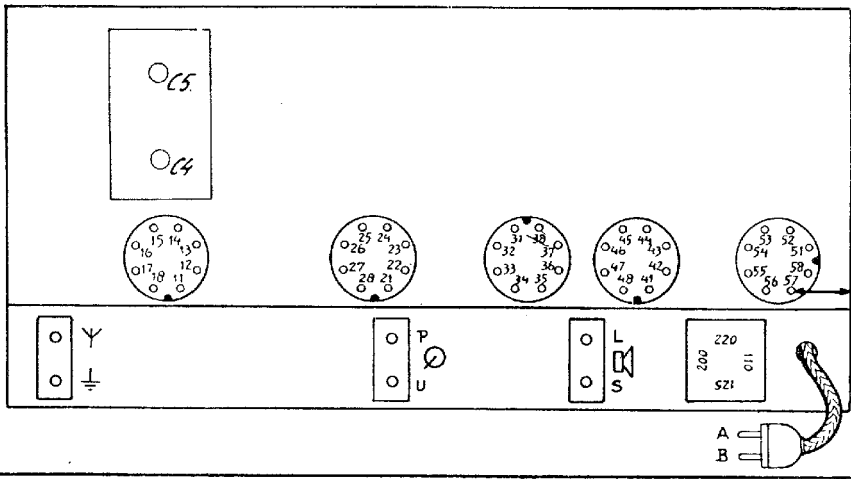
No.	Weerstand Résistance Resistance	Codenummer No. de code Codenummer
S1	5 Ohm	
S2	5 Ohm	A1 000 34.0
S5	40 Ohm	A3 110 60.0
S6	2 Ohm	
S7	0,5 Ohm	
S8	48 Ohm	A3 121 21.0
S8a	46 Ohm	
S9	5,5 Ohm	
S10	165 Ohm	
S11	46 Ohm	
S12	1 Ohm	A3 121 32.0
S13	0,5 Ohm	
S14	1,7 Ohm	
S15	2,4 Ohm	
S16	6,5 Ohm	
S17	4,5 Ohm	A3 121 33.0
S18	17,5 Ohm	
S19	3 Ohm	
S19a	4,5 Ohm	
S20	3 Ohm	
S21	4,5 Ohm	A3 121 94.0
C21		
C22		
S23	3 Ohm	
S32	4,5 Ohm	
S24	4,5 Ohm	
S25	3 Ohm	A3 121 94.0
C25		
C26		
S27	430 Ohm	
S28	25 Ohm	A3 151 26.0
S29	1 Ohm	
S30	11 Ohm	

WEERSTANDEN - RESISTANCES - RESISTORS

No.	Waarde Valeur Value	Codenummer No. de code Codenummer
R1	1200 Ohm	48 468 10/1K2
R2	0,22 MOhm	48 425 10/c20K
R3	32000 Ohm	48 425 10/22K
R4	10000 Ohm	48 427 10/10K
R5	33000 Ohm	48 426 10/33K
R6	2000 Ohm	48 425 10/12K
R7	0,1 MOhm	48 425 10/100K
R8	0,28 MOhm	49 501 02.0
R9	0,07 MOhm	
R10	1,5 MOhm	48 426 10/15K
R11	10 Ohm	48 425 10/10E
R13	0,62 MOhm	48 425 10/320K
R14	1,5 MOhm	48 426 10/15K
R15	1,5 MOhm	48 426 10/15K
R16	0,1 MOhm	48 426 10/100K

No	Waarde Valeur Value	Codenummer No. de code Codenummer
R17	0,56 MOhm	48 425 10/560K
R18	0,1 MOhm	48 425 10/100K
R19	27 Ohm	48 426 10/27E
R20	100 Ohm	48 427 10/100E
R21	270 Ohm	48 425 10/270E
R22	0,1 MOhm	48 425 10/100K
R23	260 Ohm	
R25	75 Ohm	48 364 61.0
R24	180 Ohm	48 494 10/180E
R27	170 Ohm	
R28	200 Ohm	49 364 60.0
R29	1,5 MOhm	48 426 10/15K
R30	22000 Ohm	16 425 10/22K
R31	170 Ohm	49 378 60.0
R33	1000 Ohm	46 425 10/1K

N.V. PHILIPS EINDHOVEN HOLLAND	MEETTABEL TABLEAU DE MESURAGE MESSTABELLE MEASURING TABLE.	NR.: R11123 BX 370U DAT:
SERVICE		

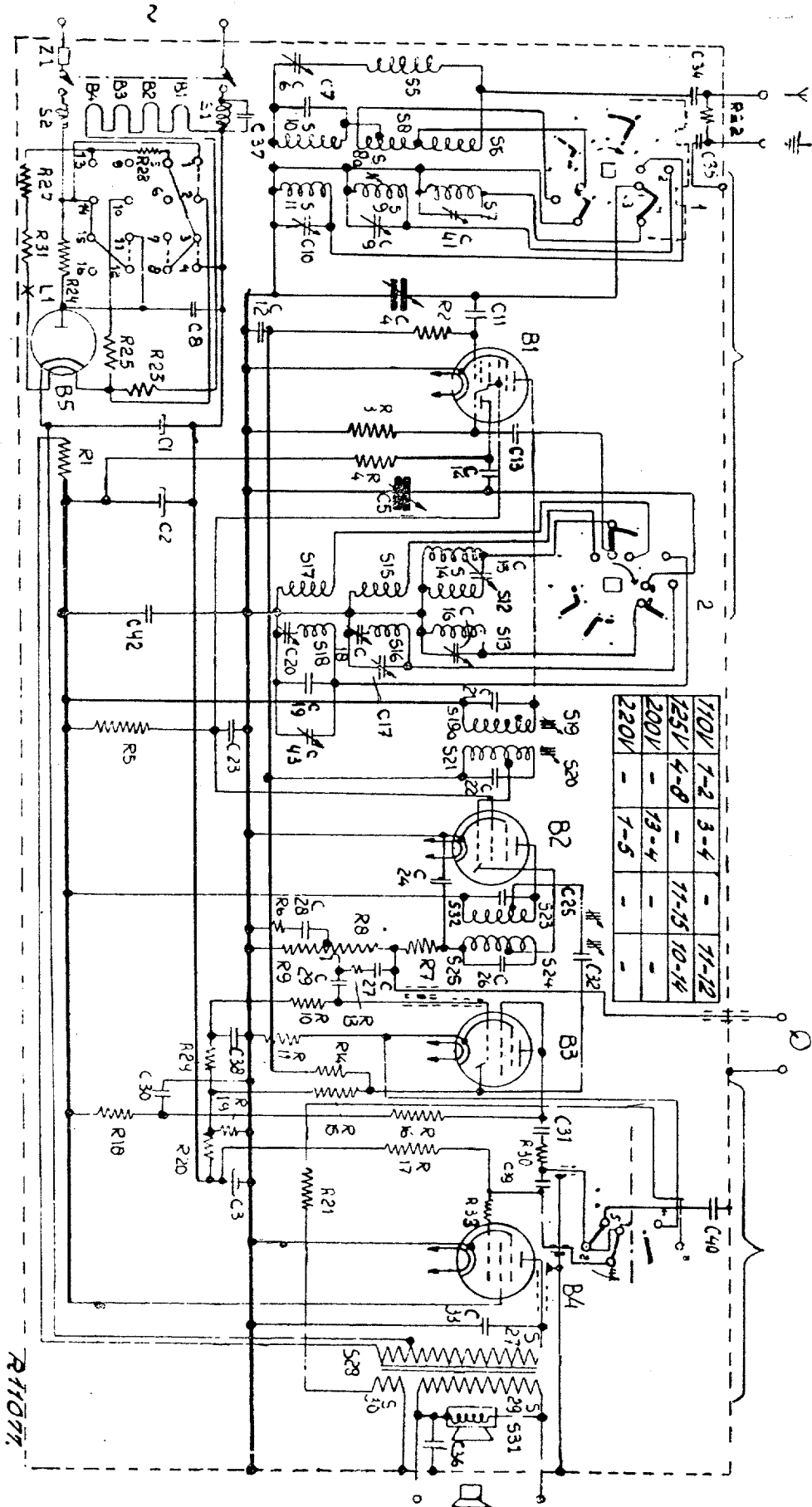


R													
9	16	23	26	32	33	35	36	46	P/U	Y/⊥			
	45	240	60	325	100	330	55	220	275	395			
10	13	14	15	22	25								
	325	230	180	470	180								
11	12	42	45	A									
	435	320	435	195									
12	17	27	37	47	L/S	C4		C5		B/52			
	5	5	245	5	40	16-50.85	195-580	714-2000	16-50.85	110V	125V	200V	220V
						10	175	405	10	170	170	470	470
12													

C												
9	57										11	14
	465											215
10											12	Y ⊥
												195 205

Bij R meting punt 57 met chassis verbinden
 Pendant la mesure des résistances (R) le point 57 doit être mis à la masse.
 When measuring resistances (R) connect point 57 with the chassis.

BX 370 U



110V	1-2	3-4	-	7-12
125V	4-8	-	11-15	10-14
200V	-	13-4	-	-
220V	-	7-5	-	-

S	1 2 5	6 7 8 8a 9 10 11	12 13 14 15 16 17 18 19 20 21	22 23 24 25	26 27 28 29 30 31
C	73 4 37 5 4 1 9	10 4 8 11 12	1 13 14 2 5	15 16 4 2 20 17 18 19 21 23 4 3 22	24 25 28 28 26 27 29 32 38 30 31 39 3 40 33
R	22 28 27 25 24 31 2 23	3 4 1	5	6 7 8 9 13 10 11 14 39 15 16 18 19 20 17 30 21 33	36

Fig. 5

R 11077

S	6	37	39	33	30	17	20	29	16	18	21	11	14	15	19	16	7	10	E	32	24	12	27	38	29	28	12	27	D	42	23	14	13	11	43	17	16	20	19	18	15	7	41	10	6	34	35					
C																																																				
P																																																				

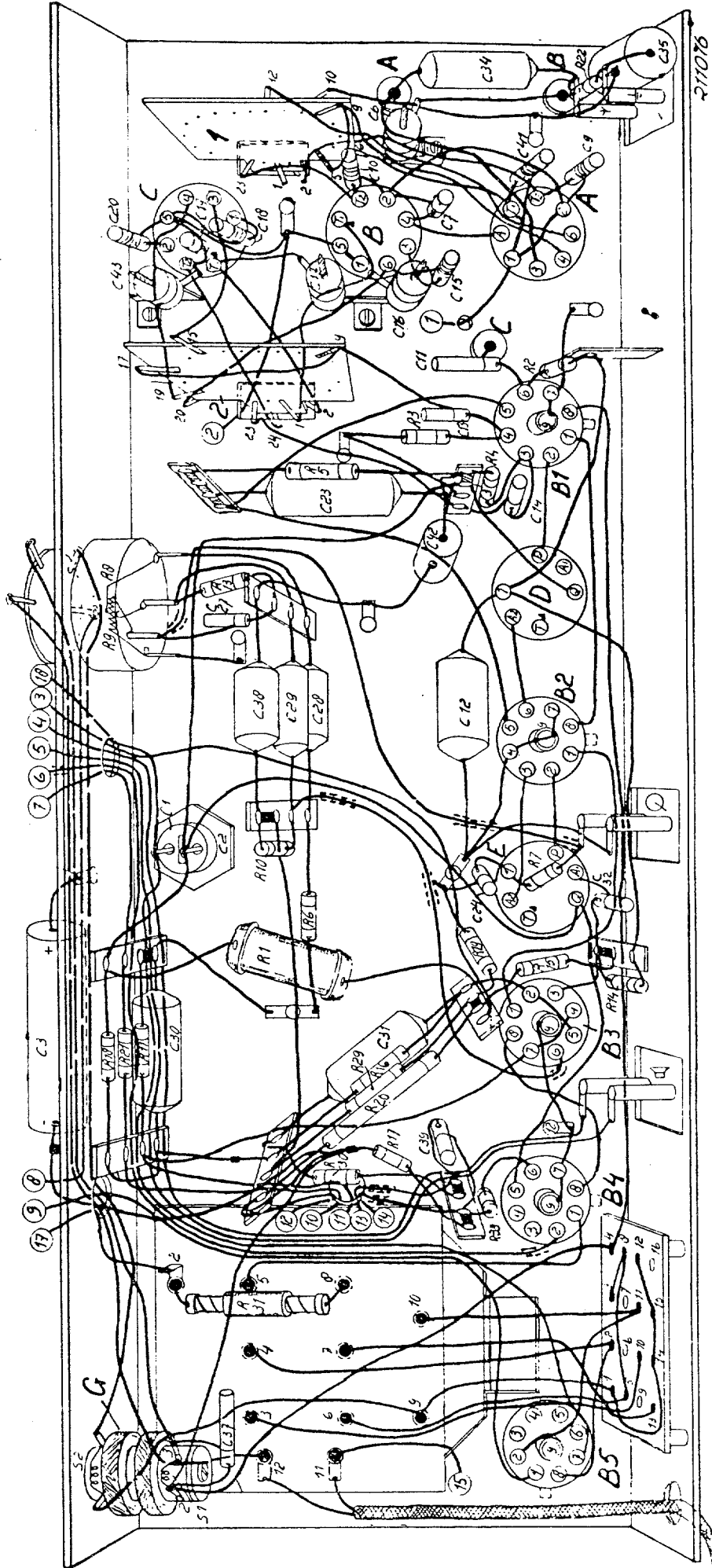


Fig. 6



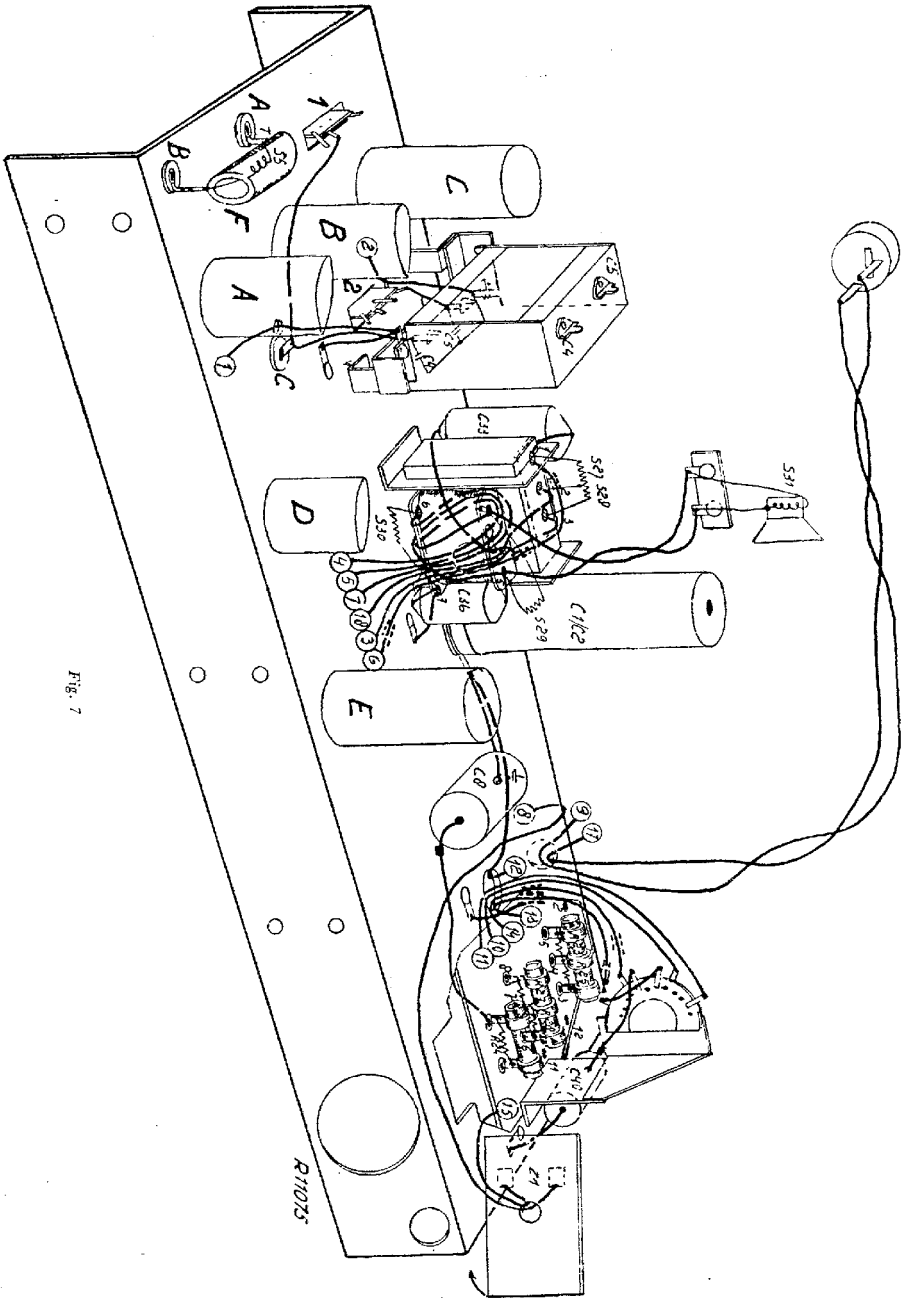
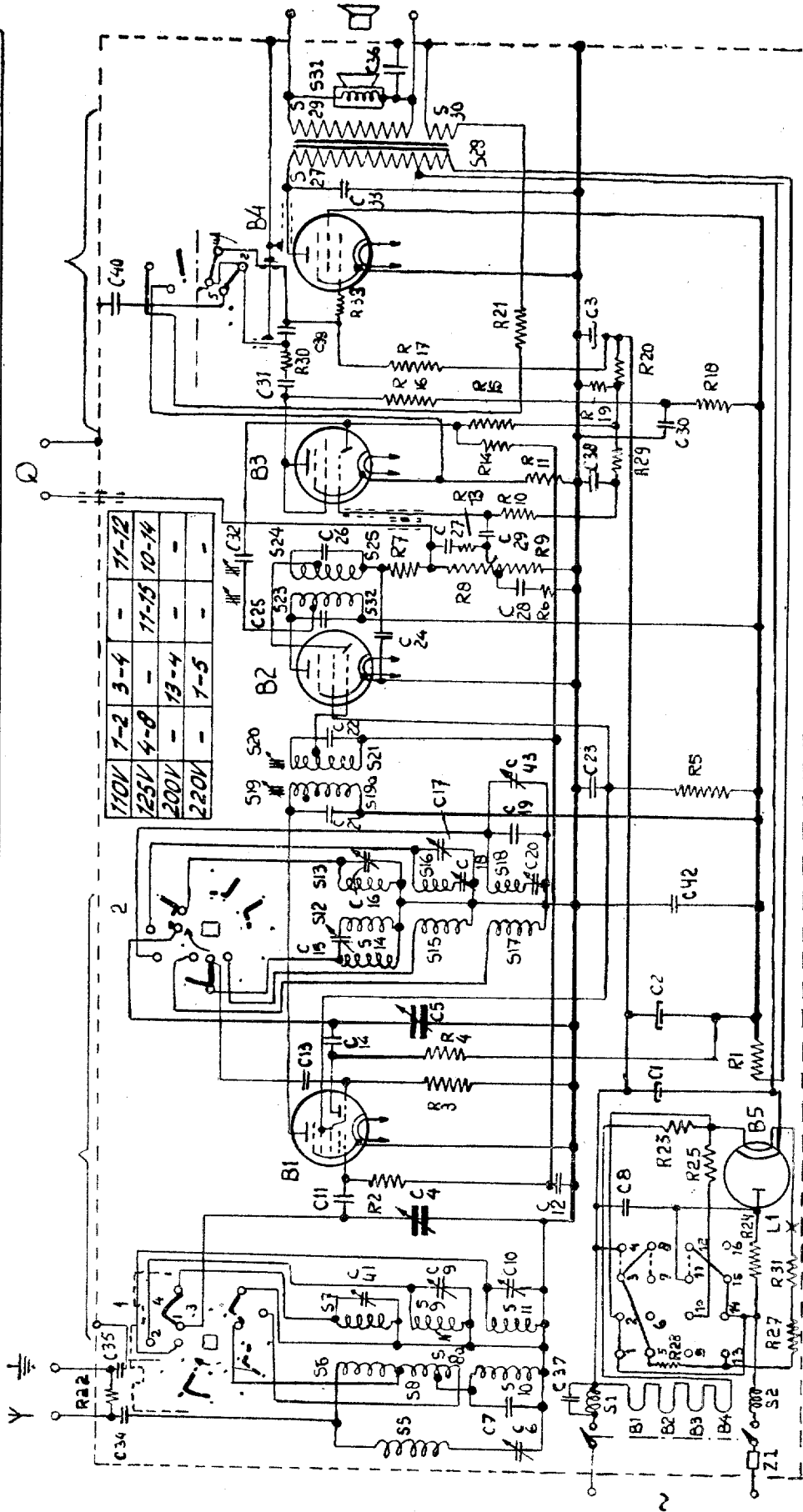


Fig. 7

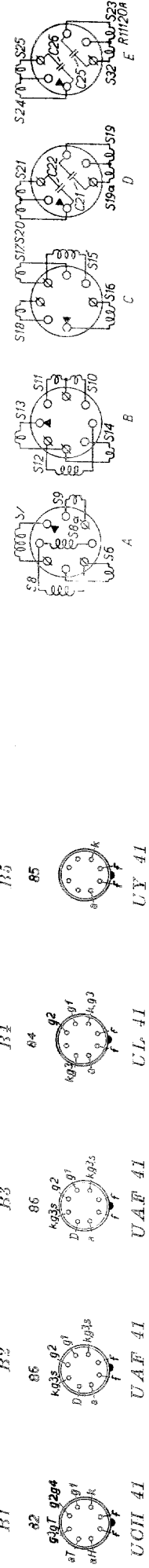
R1075

BX 370 U

S	1.2.5. 6.7.8.8a.9.10.11.	12.13.14.15.16.17.18.19.20.21.	23.24.25.
C	7.34.37.5.41.9.10.4.8.11.12.	1.19.14.2.5. 15.16.42.20.17.18.19.21.23.43.22.	24.25.28.26.27.29.32. 38.30.31.39.3. 40.33.
R	22.28.27.25.24.31.2.23. 3.4.1.	5. 6.7.8.9.13. 10.11. 14.39.15.16.18.19.20.17.30.21.33.	



R11077A



- B1 6X4 6294
- B2 86 K035 02
- B3 86 K035 02
- B4 84 K035 02
- B5 85 K035 02
- UY 41
- UL 41
- UAF 41
- UAF 41
- UAF 41

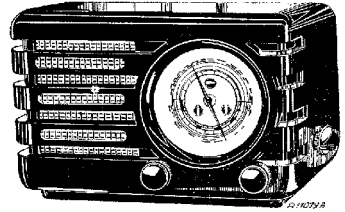
PHILIPS SERVICE

BX 370 U

∞ 16—50,85 m (18,75—5,9 Mc/s) 9726 Z = 5
 185—580 m (1620—517 kc/s)
 714—2000 m (420—150 kc/s) 110 V, 125 V
 200 V, 220 V

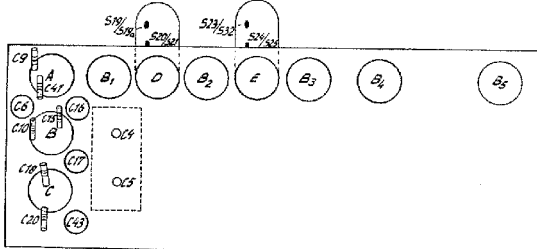
452 kc/s

48,5 W



1948

∞ 185-560 m I VOL. max C4, C5 min 452 kc/s-33000 pF-g, B ₁ S24/25, S23/23, S19/19a S20/21 max		∞ 16-50,85 m III VOL. max C4, C5 +15° 17,4 Mc/s— C16, C41 max VOL. min 25 pF-AHB1 6,1 Mc/s— C4, C5 6,1 Mc/s		∞ 185-580 m III VOL. max C4, C5 +15° 1550 kc/s— C17, C19 max VOL. min 25 pF-AHB1 547 kc/s— C4, C5 547 kc/s	
∞ 185-580 m II C4, C5 max 452 kc/s— C6 min		∞ 714-2000 m III VOL. max C15 max VOL. min 25 pF-AHB1 151 kc/s— C4, C5 151 kc/s VOL. max C20 max			



R1	1200 Ω	48 468 10/1K3	C1	50 pF	4831708/50+50
R2	0,82 MΩ	48 535 10/820K	C2	50 pF	48 213 22/100
R3	22000 Ω	48 535 10/22K	C3	100 pF	49 001 13.2
R4	10000 Ω	48 427 10/10K	C4	12-402 pF	28 212 36.4
R5	33000 Ω	48 426 10/33K	C5	12-402 pF	48 203 10/39E
R6	12000 Ω	48 535 10/12K	C6	30 pF	49 005 51.2
R7	0,1 MΩ	48 535 10/100K	C7	39 pF	28 212 36.4
R8	0,275 MΩ	49 501 02.0	C8	47000 pF	48 253 10/47K
R9	0,075 MΩ	48 426 10/1M5	C9	32 pF	49 005 51.2
R10	1,5 MΩ	48 555 10/10E	C10	32 pF	49 005 51.2
R11	10 Ω	48 555 10/10E	C11	230 pF	48 203 20/320E
R12	0,82 MΩ	48 555 10/820K	C12	47000 pF	48 750 10/47K
R14	1,5 MΩ	48 426 10/1M5	C13	82 pF	48 203 10/82E
R15	1,5 MΩ	48 426 10/1M5	C14	470 pF	48 203 20/470E
R16	0,1 MΩ	48 556 10/100K	C15	275 pF	49 005 53.2
R17	0,56 MΩ	48 555 10/560K	C16	30 pF	28 212 36.4
R18	0,1 MΩ	48 555 10/100K	C17	30 pF	28 212 36.4
R19	27 Ω	48 556 10/27E	C18	550-575 pF	49 005 54.0
R20	100 Ω	48 427 10/100E	C19	39 pF	48 203 10/39E
R21	270 Ω	48 535 10/270E	C20	200 pF	49 005 53.2
R22	0,1 MΩ	48 555 10/100K	C21	115 pF	—
R23	260 Ω	49 364 61.0	C22	115 pF	—
R24	180 Ω	48 494 10/180E	C23	0,22 μF	48 751 10/220K
R27	170 Ω	49 364 60.0	C24	82 pF	48 203 10/82E
R28	200 Ω	49 364 60.0	C25	115 pF	—
R29	1,5 MΩ	48 426 10/1M5	C26	115 pF	—
R30	22000 Ω	48 555 10/22K	C27	47 pF	48 203 10/47E
R31	170 Ω	49 379 62.0	C28	27000 pF	48 750 10/27K
R33	1000 Ω	48 555 10/1K	C29	10000 pF	48 750 10/10K
			C30	0,1 μF	48 751 10/100K
			C31	10000 pF	48 751 10/10K
			C32	10 pF	48 203 10/10E
			C33	4700 pF	48 756 20/4K7
			C34	1800 pF	48 757 10/1K
			C35	4700 pF	48 757 10/4K7
			C36	4700 pF	48 757 10/4K7
			C37	230 pF	48 203 20/220E
			C38	47000 pF	48 750 10/47K
			C39	470 pF	48 203 20/470E
			C40	10000 pF	48 750 10/10K
			C41	32 pF	49 005 51.2
			C42	3300 pF	48 751 10/3K3
			C43	30 pF	28 212 36.4

	B1	B2	B3	B4	
	UCH 41	UAF 41	UAF 41	UL 41	
Va	H 155 T 105	155	27	160	V
Vg2(4)	80	80	27	155	V
Ia	H 1, 3 T 5	3,1	0,6	47	mA
Ia2	1,1	0,9		9	mA

VC1 = 175 V VC2 = 155 V